

Caratteristiche tecniche

Technical features

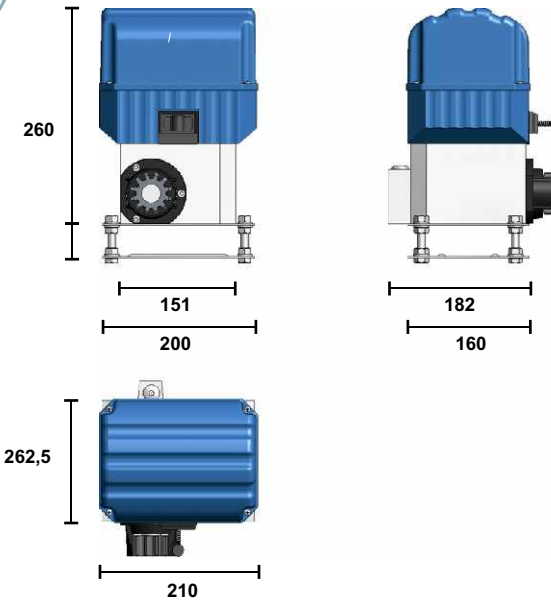
Caracteristiques techniques

			400	500	800	1500		
Alimentazione	Power supply	Tension	12V dc	230V ~ 50/60 Hz			Versorgung	Alimentación
Potenza assorbita	Power absorbed	Puissance absorbée	80W	280 W	350W	600W	Motorleistung	Potencia absorbida
Assorbimento	Absorption	Consommation à vide	0,7÷9,5	1,2÷1,7A			Leistungsaufnahme	Absorción
Protezione termica	Thermic protection	Protection thermique	—			135°C	Wärmeschutz	Protección térmica
Temperatura di esercizio	Working temperature	Température d'utilisation	-35° - +80°C					
Giri motore	Gear revolutions	Tours par minute	1400 g/min.					
Spinta	Thrust force	Poussée	270 N	350 N	440N	600N	Schubkraft	Empuje
Grado IP	Protection grade	Indice de protection	IP 44			IP 44	Schutzgrad	Grado de protección
Velocità di scorrimento	Sliding speed	Vitesse de coulissement	12"	8,44"	10"	9"	Gleitung Geschwindigkeit	Velocidad del deslizamiento
Condensatore	Capacitor	Condensateur	—	10 µF	10 µF	20 µF	Kondensator	Condensador
Peso	Weight	Poids	5,5 Kg	7,0 Kg	7,5 Kg	10,5 Kg	Gewicht	Peso

Technische Angaben

Características técnicas

Dimensioni



Dimensions - Dimensionen - Maßangaben



Schema funzionale

Operational diagram

Schéma de fonctionnement

Funktionsplan

Esquema funcional

Peso massimo cancello

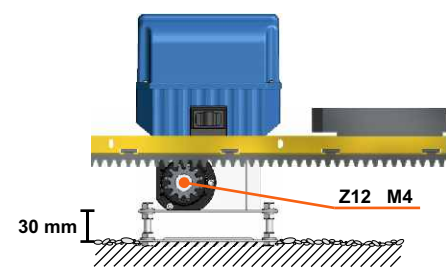
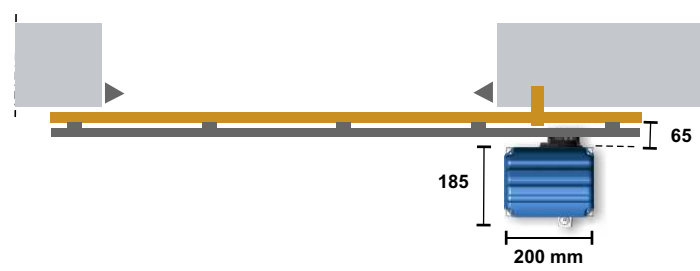
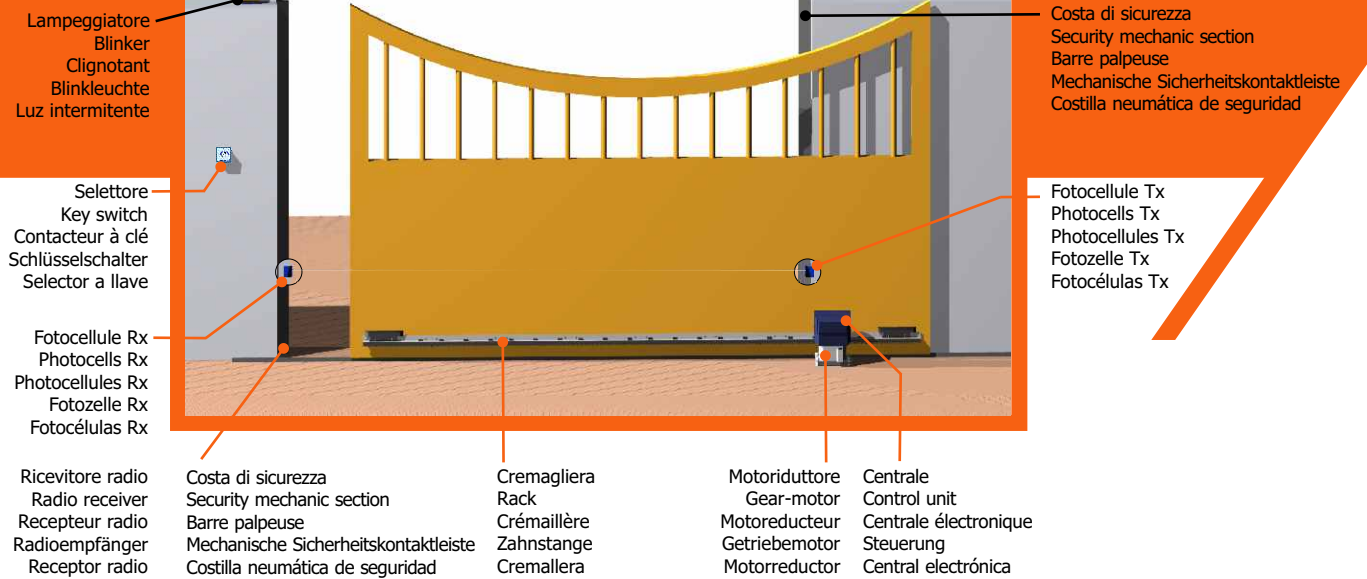
Max gate weight

Poid maxi du portail

Max Torgewicht

Peso max de la hoja

Usage	Motor	Weight (Kg)
Uso intensivo Intensive duty Usage intensif Häufig Gebrauch Uso intensivo	LASER 1500	2000
	LASER 800	1000
Uso non intensivo Not intensive duty Usage pas intensif Nicht häufig Gebrauch Uso no intensivo	LASER 500	600
	LASER 400	500
		200



Euromatic consiglia i suoi accessori per una corretta installazione
 Euromatic recommends its own accessories for a correct installation
 Euromatic conseille ses accessoires pour une installation correcte
 Euromatic empfiehlt ihre eigenen Zubehörteile für einen korrekten Installation
 Euromatic aconseja sus accesorios para una correcta instalación

Der elektromechanische Getriebemotor LASER ist für Schiebetore mit Torgewicht bis zu 1500 kg geeignet.

MERKMALE:

- Sockel aus Aluminium, Bedeckung in Abs, widerstandsfähig gegen alle Wetterverhältnisse
- Innenplatz für die Torsteuerung
- Mechanischer Endschalter
- Leichte und schnelle Entblockung
- Kleiner Ausmaß
- Ausgesprochene Geräuscharmheit
- Einstellbare Platten, um die Installierung zu erleichtern

El motoreductor LASER ha sido diseñado para automatizar cancelas de hasta 1500 kg.

CARACTERÍSTICAS:

- Base en alluminio, carter en ABS resistente a la intemperie
- Compartimiento interno para el cuadro de maniobra
- Finales mecánicos
- Facil sistema de desbloqueo
- Dimensión del motoreductor reducida
- Motor muy silencioso
- Facil de instalar gracias a planchas de anclaje ajustables



Motoriduttore elettromeccanico per Cancelli Scorrevoli

Electromechanic gear motor for Sliding Gates

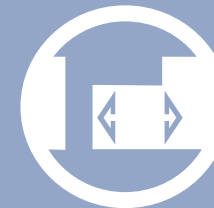
Automatisme électromécanique pour Portails Coulissants

Elektromechanische Getriebemotor für Schiebetore



Motoreductor electromecánico para Puertas Correderas

EUROMATIC
AUTOMAZIONI PER CANCELLI



LasEr



Il motoriduttore elettromeccanico LASER è ideato per cancelli scorrevoli con ante fino a 1500 kg.

CARATTERISTICHE:

- Base in alluminio, carter in abs resistente a qualsiasi condizione climatica
- Alloggiamento interno per centrale di controllo
- Gruppo fine corsa meccanico
- Sblocco semplice e rapido
- Minimo ingombro
- Silenzioso
- Facile da installare con piastre di fissaggio regolabili

The electromechanical gear motor LASER has been designed to automate gates up to 1500 kg.

FEATURES:

- Base in aluminium, weatherproof carter in ABS
- Internal housing for the control unit
- Mechanical limit switches
- Easy to use release system
- Reduced dimension of the motor
- Silent running
- Easy to install thanks to adjustable fixing brackets

Le moto-réducteur électromécanique de la serie LASER est conçu pour des portails coulissants pesant jusqu'à 1500Kg.

CARACTÉRISTIQUES:

- Base en aluminium, couverture en ABS, qui résiste aux intempéries
- Logement de la centrale électronique à l'intérieur
- Dispositifs de fin de course incorporés
- Déblocage simple et rapide
- Encombrement minime
- Silencieux
- Facile à installer avec pattes de fixation réglables



www.euromaticgate.net

E-mail: info@euromaticgate.net

EUROMATIC s.r.l.

Via San Rocco, 13 - 12040 PIOBESI D'ALBA (CN) ITALY Tel. (0039) 0173 210.171 - Fax (0039) 0173 210.179